

Logo DAkkS

Organism german de Acreditare

ivm Opinie de Expert și CERTIFICAT
privind conformitatea brichetelor cu EN 13869 și certificat pentru caracteristica de
siguranță pentru copii

Obiect de testare:
Bricheta Atomic Flint Flower Wheel 39380XX

Client:
HEINZ TRÖBER GmbH & Co. KG, Germania

ivm Institut Verpackungsmarktforschung GmbH
Friedrich-Seele-Straße 20
38122 Braunschweig
Germania
Tel.: +49(0)531-28509245
Fax: +49(0)531-28509246
E-mail: info@*ivm*-childsafede



INDEX

1	NOTA INTRODUCȚIVĂ	3
2	RAPORT DE TESTARE - GENERALITĂȚI	4
2.1	Perioada de Testare	4
2.2	Personal de Testare și de Supervizare	4
2.3	Descrierea Modelului de Brichetă Testat	4
2.3.1	<i>Descrierea Materialului și Dimensiuni</i>	5
2.3.2	<i>Poze</i>	8
2.4	Procedura de Testare și Rezultate	9
2.4.1	<i>Tip de Test</i>	9
2.4.2	<i>Instrucțiuni de testare definite în EN 13869</i>	9
2.5	Bircheta Surogat	11
3	CERINȚE DE SIGURANȚĂ	12
3.1	Cerințe de Siguranță definite în EN 13869	12
4	RAPORT DE TESTARE	13
4.1	Test cu Copii	13
4.1.1	<i>Cerințe de Testare definite în EN 13869</i>	13
4.1.2	<i>Pregătiri pentru test și Procedura de Testare</i>	13
4.1.3	<i>Rezultate ale Testelor cu Copii</i>	14
4.2	Rezultate Generale ale Testului	18
5	CONFIRMAREA CONFORMITĂȚII	18
6	OBSERVAȚII ÎN AFARA DOMENIULUI DE CERTIFICARE	19
7	DECLARAȚIA DE CONFORMITATE	19
8	MARCARE PRODUS	19
9	REZUMAT AL RAPORTULUI DE TESTARE	20

1 Notă Introductivă

Această opinie de expert confirmă conformitatea brichetelor cu **EN 13869**. Opinia de expert referitoare la caracteristica de siguranță pentru copii a fost furnizată de *ivm* Institut VerpackungsMarktforschung GmbH, Friedrich-Seele-Straße 20, 38122 Braunschweig, Germania.

ivm este acreditat în conformitate cu **DIN EN 45011** de DAkkS (Deutsche Akkreditierungsstelle GmbH) pentru a efectua teste de evaluare și certificare cu referire la calitatea brichetelor privind siguranța pentru copii. Este înregistrat ca un organism oficial de certificare sub Nr. de Înregistrare DAkkS D-ZE-14061-01-00. "ZE" înseamnă că *ivm* nu este acreditat numai ca laborator de testare, dar poate acorda și certificate.

Secțiunea "Raport de Testare" a acestei opinii de expert descrie procedura de testare și rezultatele testului în conformitate cu cerințele standardului menționat mai sus.

Detalii și/sau alte constatări care decurg în timpul testului, dar sunt în afara domeniului acestui raport de testare, sunt comentate separat.

Un rezumat al constatărilor este prezentat în "Rezumatul Raportului de testare" suplimentar.

Certificarea este acordată în baza unei evaluări în conformitate cu **EN 13869** și a contractului semnat cu *ivm*, ca organism de certificare, privind testarea și certificarea brichetelor cu caracteristica de siguranță pentru copii.

Toate documentele depuse, de ex. descrierea produsului, desene, anexe etc. fac parte din certificare. Modificările sunt valabile numai dacă sunt făcute în scris.

Certificarea este acordată în înțelegerea că aceasta poate fi revocată în orice moment, dacă precondițiile, așa cum sunt prezentate în contract, încetează să existe și/sau sunt făcute modificări la modelul certificat de brichetă privind material, greutate sau formă. Contractele semnate între client și *ivm* sunt obligatorii.

Documentele de certificare și anexele pot fi publicate numai în forma nemodificată. Extrase nu pot fi publicate fără aprobarea organismului de certificare.

Clientul trebuie să evite crearea impresiei că certificatul privind produsele, componentele sau proprietățile modelului de brichetă testat nu a fost certificat pentru caracteristica de siguranță pentru copii în procesul de certificare. Dacă se creează o astfel de impresie prin încălcarea acestei prevederi, organismul de certificare are dreptul să solicite o schimbare a comportamentului.



2 Raport de Testare - Generalități

2.1 Perioada de Testare

Obiect de Testare: Bricheta Atomic Flint Flower Wheel 39380XX a fost testată în martie 2012.

Producători / Furnizori

Brichetele testate au fost puse la dispoziție de:

HEINZ TRÖBER GmbH & Co. KG
Volksdorfer Weg 186
22393 Hamburg
Germania

Această societate este aceeași cu partea care a completat cererea de certificare.

2.2 Personal de Testare și de Supervizare

Testele la grădiniță s-au derulat în perioada menționată mai sus, de către persoane de testare instruite ale *ivm* Petra Becker, Peter Porzelt, Susanne Porzelt, Stefanie Pflugmacher și Martina Wruck în Braunschweig și împrejurimile acestuia.

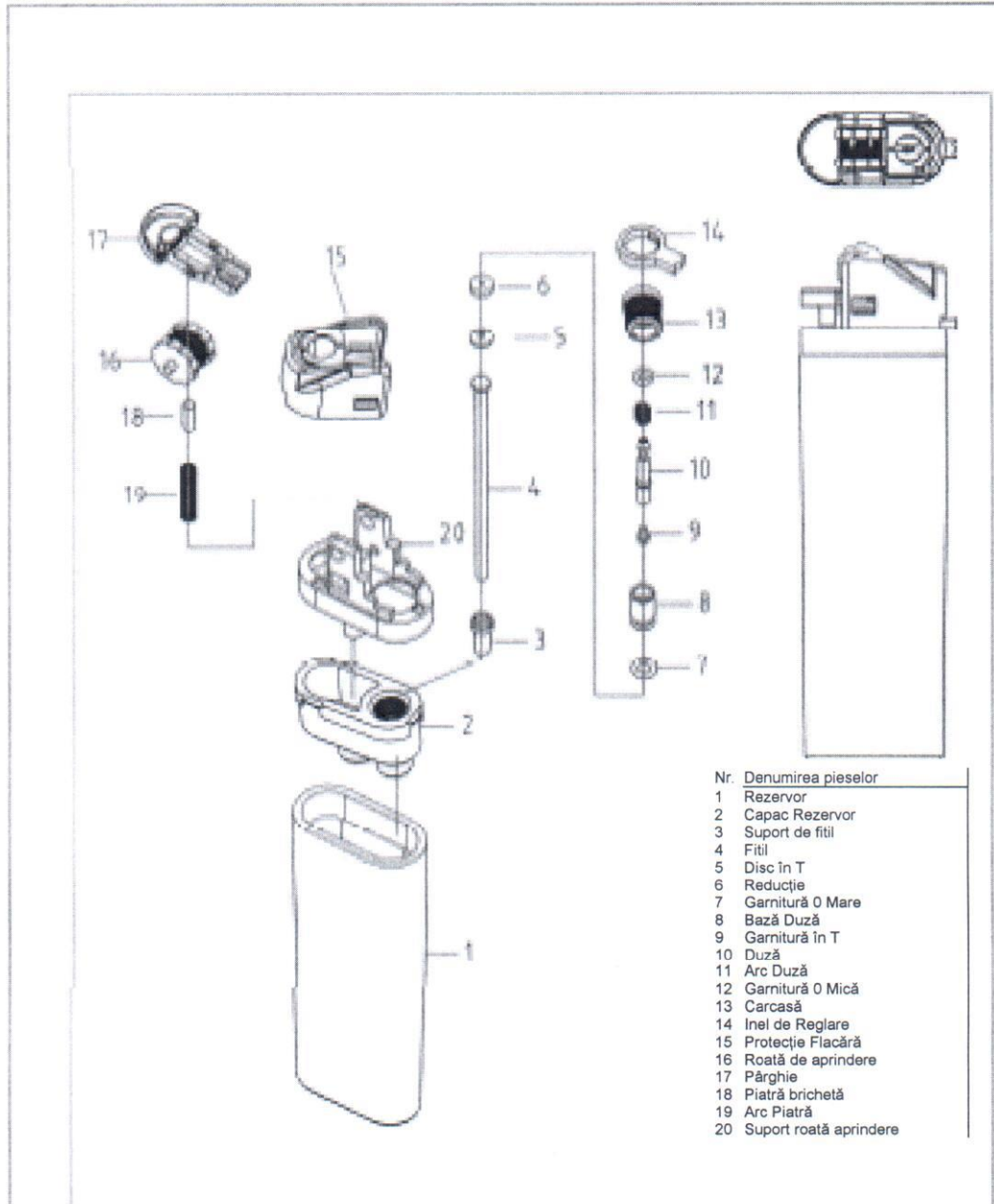
Testele conduse în grădinițe au fost auditate de către șeful personalului de testare al Institutului, Petra Becker.

2.3 Descrierea Modelului de Brichetă Testat

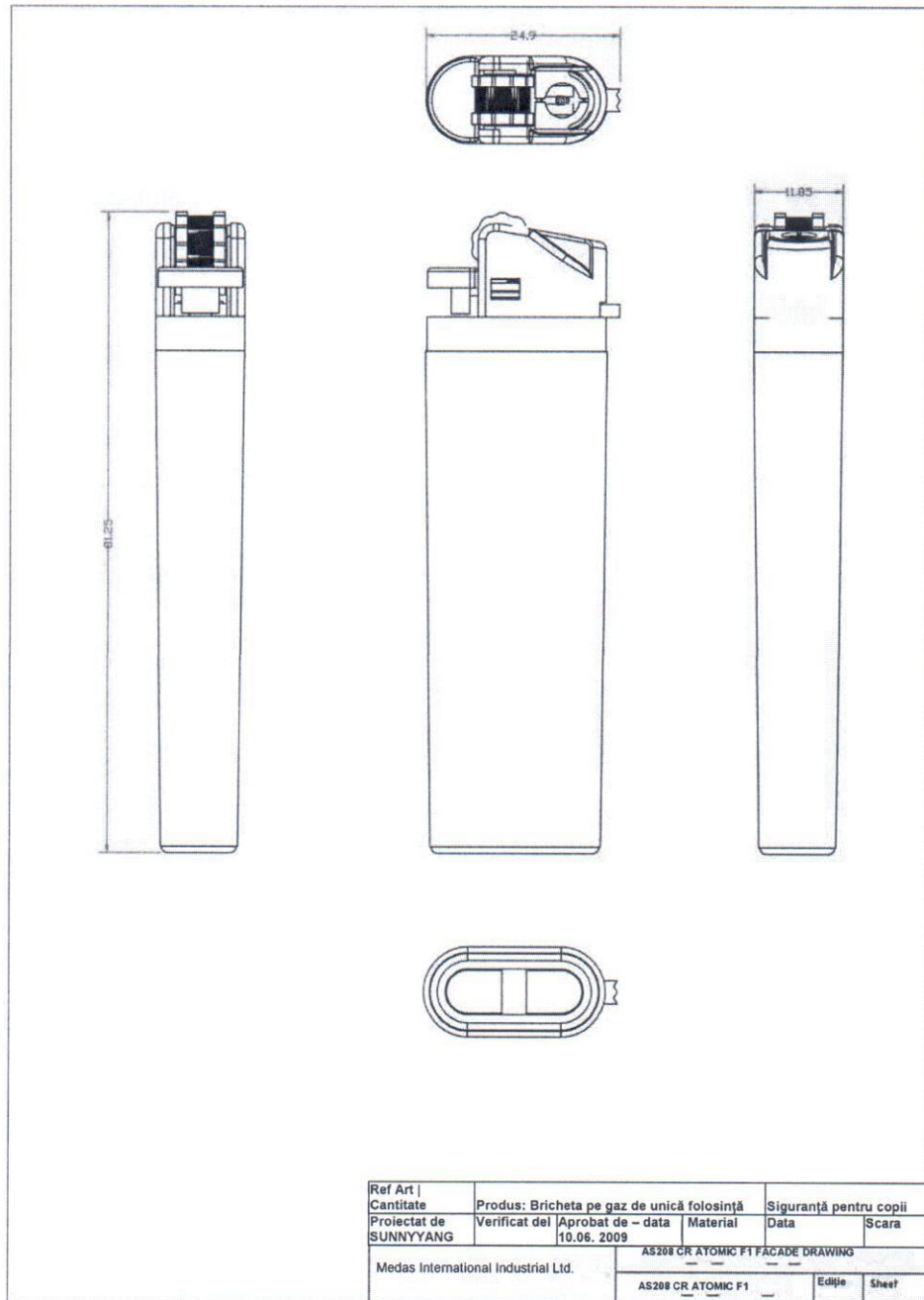
În capitolul 5 al acestei opinii de expert sunt prezentate comentarii privind aspectele neacoperite de raportul de certificare. Copii ale descrierilor și desenelor tehnice sunt prezentate în capitolul 2.3.1. al acestei opinii de expert. Pe durata producției, brichetele și componentele lor sunt inspectate periodic pentru conformitatea cu dimensiunile specificate de HEINZ TRÖBER GmbH & Co. KG, Germania și de furnizorii săi. Exemple ale rapoartelor de inspecție au fost puse la dispoziția *ivm*. Toate informațiile referitoare la procesul de certificare sunt documentate la *ivm* și pot fi inspectate de persoane autorizate la cerere.

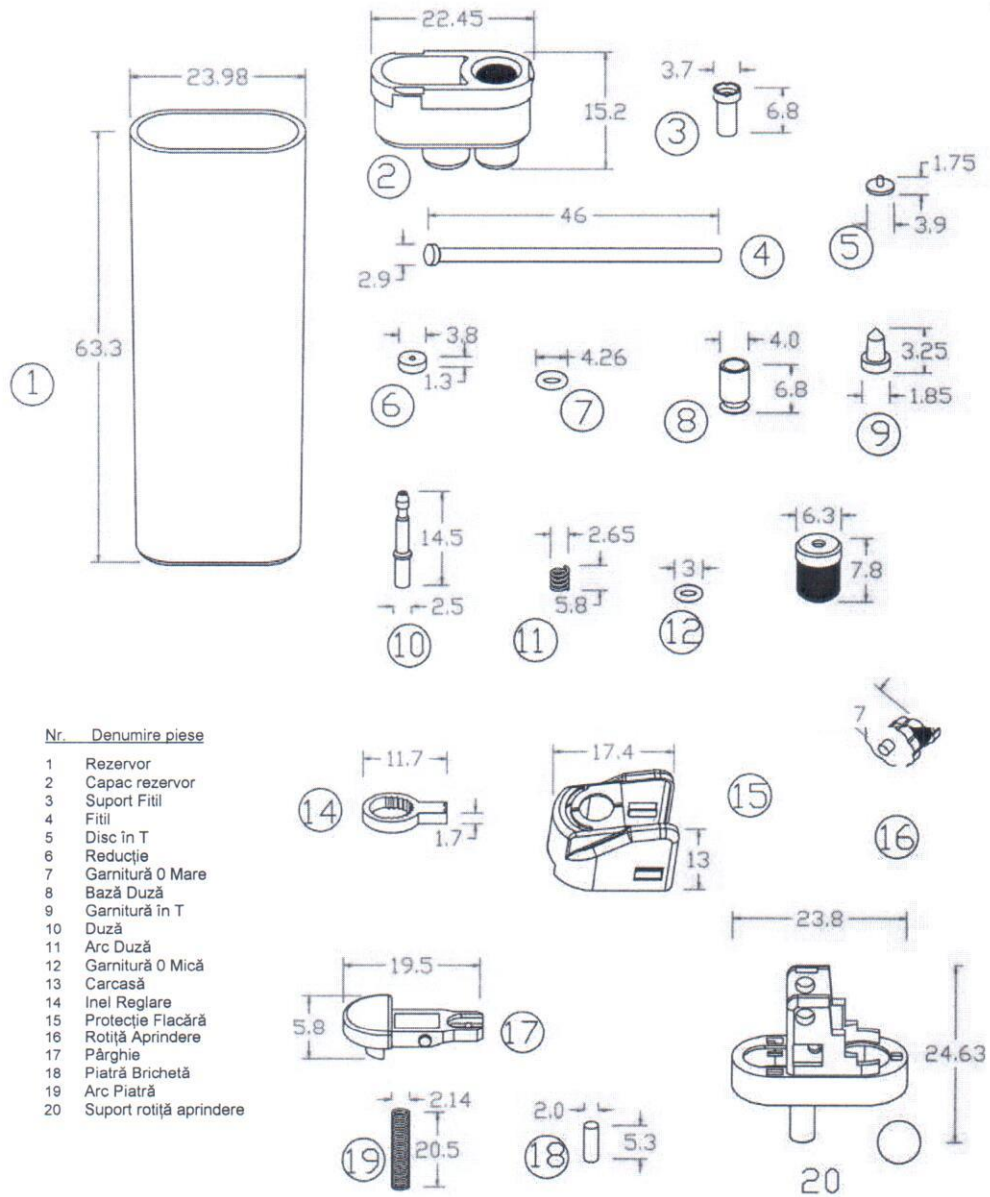
Brichetele testate sunt brichete pe gaz cu mecanism cu roțiță de frecare. Dimensiunile brichetelor sunt: înălțime: 81,25 mm, lățime: 24,9 mm și adâncime: 11,85 mm. Greutatea brichetei umplute este de cca. 15,6 grame, în timp ce bricheta goală are o greutate de cca. 13,25 grame. Volumul rezervorului de gaz este de cca. 5 cm³. Funcția de siguranță pentru copii se realizează printr-un mecanism care necesită deplasarea și întoarcerea simultană a roțiței de frecare pentru a acționa bricheta. În continuare sunt prezentate desene tehnice suplimentare ale brichetelor.

2.3.1 Descrierea Materialului și Dimensiuni



Ref. Art.	Cantitate	Produs: Brichetă pe gaz de unică folosință		Siguranță pentru copii	
Proiectată de SUNNY YANG	Verificat de	Aprobat de – data 20.04.2009	Material	Data	Scara
Medas International Industrial Ltd.		AS208_CR_ATOMIC_F1			
		AS208_CR_ATOMIC_F1	Editia	Fila	



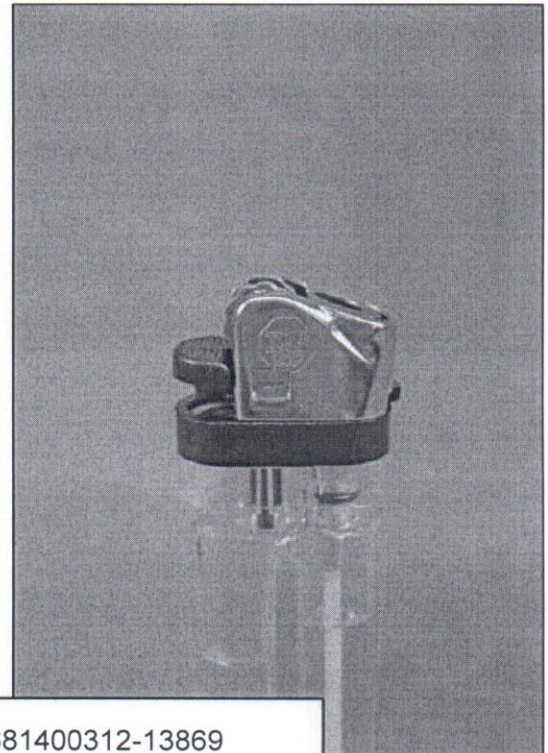
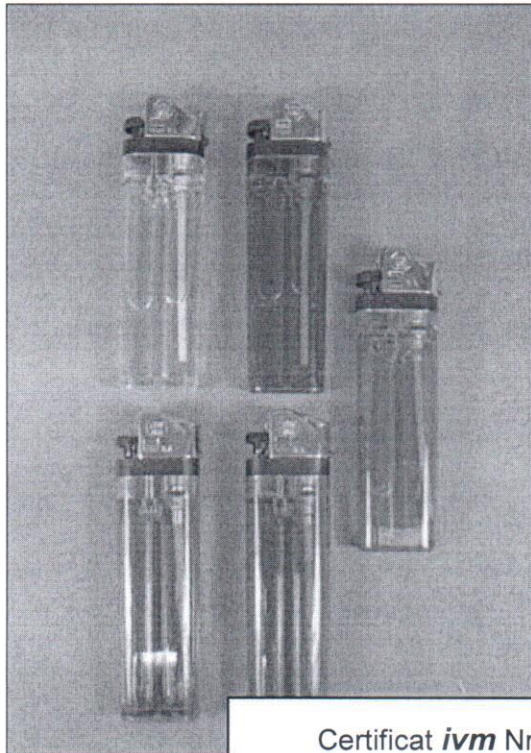


- | Nr. | Denumire piese |
|-----|-------------------------|
| 1 | Rezervor |
| 2 | Capac rezervor |
| 3 | Support Fitol |
| 4 | Fitul |
| 5 | Disc în T |
| 6 | Reducție |
| 7 | Garnitură O Mare |
| 8 | Bază Duză |
| 9 | Garnitură în T |
| 10 | Duză |
| 11 | Arc Duză |
| 12 | Garnitură O Mică |
| 13 | Carcasă |
| 14 | Inel Reglare |
| 15 | Protecție Flacără |
| 16 | Rotiță Aprindere |
| 17 | Pârghie |
| 18 | Piatră Brichetă |
| 19 | Arc Piatră |
| 20 | Suport rotiță aprindere |

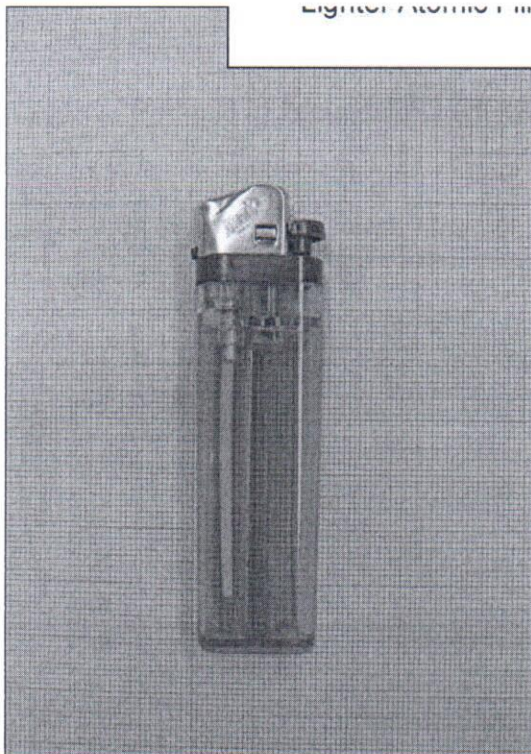
Ref. Art	Cantitate	Produs: Bricheta pe gaz de unică folosință	Siguranță pentru copii
Proiectat de SUNNYANG	Verificat de	Aprobat de- Data 10.06.2009	Data Scara
Medas International Industrial Ltd.		AS208_CR_ATOMIC_F1 PART DRAWING	Ediție Fila



2.3.2 Poze



Certificat *ivm* Nr. 04681400312-13869
HEINZ TRÖBER GmbH & Co. KG, Germania
Bricheta Atomic Flint Flower Wheel 39380XX



2.4 Procedura de Testare și Rezultate

2.4.1 Tip de Test

Obiect de Testare: Bricheta Atomic Flint Flower Wheel 39380XX.

Testul a fost realizat în conformitate cu **EN 13869** și a inclus: Două teste cu copii (unul înainte și unul după demonstrație).

2.4.2 Instrucțiuni de Testare definite în EN 13869

A) Test cu Copii:

1. Ca să înceapă testul, persoana de testare va spune: *"Am o brichetă specială care nu va face o flacără. Va face un zgomot ca acesta"*.

Cu excepția cazului în care acest lucru ar împiedica vizualizarea unui semnal vizual de către copil, persoana de testare trebuie să așeze o coală de (21,0 x 29,7) cm (format A4) de carton sau alt material opac rigid pe masă, în fața brichetei surogat, astfel încât bricheta surogat să nu fie văzută de copil, și va pune în funcțiune bricheta surogat o singură dată pentru a-și produce semnalul.

Persoana de testare va spune: *"părinții voștri (sau alt fel de însoțitor, dacă e cazul) au spus că e în ordine dacă încercați să faceți acel zgomot cu bricheta voastră"*. Persoana de testare va așeza o brichetă surogat în mâna fiecărui copil și va spune: *"acum încercați să faceți zgomot cu bricheta voastră. Continuați să încercați până când vă spun eu să vă opriți"*.

2. Persoana de testare va urmări copiii timp de 5 min să vadă dacă fiecare dintre copii sau ambii pot să pună în funcțiune cu succes bricheta surogat prin producerea unui semnal de orice durată. Dacă un copil reușește să obțină o scânteie fără a anula caracteristica de siguranță pentru copii, spune: *"aceasta este o scânteie; nu te va răni; încearcă să produci zgomotul cu bricheta ta"*. Dacă oricare dintre copii reușește să pună în funcțiune cu succes bricheta surogat în acest timp, bricheta surogat va fi luată de la acel copil și copilul nu va fi pus să încerce din nou să pună în funcțiune bricheta. Persoana de testare îi va cere copilului care a reușit să rămână până când termină și celălalt copil.
3. Dacă unul sau ambii copii nu reușesc să pună în funcțiune cu succes bricheta surogat în timpul perioadei de 5 minute specificată la punctul 2, persoana de testare trebuie să demonstreze funcționarea brichetei înlocuitoare.
Pentru a conduce demonstrația, asigurați-va de atenția maximă a copiilor, spunând: *"Bine, dați-mi brichetele acum"*.

Luată brichetele și puneți-le pe masă în fața dvs., nu la îndemâna copiilor.

apoi spuneți: *"Vă voi arăta cum să faceți zgomotul cu brichetele voastre. Întâi vă voi arăta cu bricheta lui (numele copilului) și apoi vă voi arăta cu bricheta lui (numele copilului)"*.

Luați bricheta primului copil. Țineți bricheta la aproximativ 60 cm în fața copiilor la nivelul ochilor lor. Țineți bricheta într-o poziție verticală într-o mână, cu caracteristica de siguranță pentru copii vizibilă (neacoperită de degete, degetul mare, etc. ..). Orientați mecanismul de siguranță pentru copii de pe brichetă spre copil.

NOTĂ Acest lucru poate necesita o schimbare a orientării spre copii, cum ar fi așezarea laterală pe scaun pentru a permite o poziție normală a mâinii pentru a ține bricheta, asigurându-vă în același timp că ambii copii au o vedere clară asupra mecanismului. De asemenea, trebuie să vă re poziționați scaunul, astfel încât mâna să fie centrată între copii.

Spuneți: "*acum urmăriți bricheta*". Uitați-vă la fiecare copil pentru a verifica dacă se uită la brichetă. Acționați bricheta o singură dată în mod normal, conform instrucțiunilor producătorului. Nu exagerați mișcările de operare. Nu descrieți verbal funcționarea brichetei.

Puneți bricheta primului copil pe masa din fața dvs. și ridicați bricheta celui de-al doilea copil. Spuneți: "*Bine, acum urmăriți această brichetă*". Repetați demonstrația conform descrierii de mai sus, utilizând bricheta celui de-al doilea copil.

Persoanele responsabile de testare vor fi instruite să conducă demonstrația de o manieră uniformă, inclusiv cuvintele spuse copiilor, felul în care este ținută și operată bricheta și modul în care mâna și corpul persoanei de testare sunt orientate către copii.

Toate persoanele responsabile de testare vor fi capabile să pună în funcțiune brichetele surogat folosind numai mișcări de operare corespunzătoare în conformitate cu instrucțiunile producătorului.

Dacă oricare dintre aceste cerințe nu este îndeplinită în cursul demonstrației pentru fiecare pereche de copii, rezultatele pentru acea pereche de copii vor fi eliminate din test. O altă pereche eligibilă de copii va fi folosită pentru a completa panoul de testare.

4. Fiecare copil care nu reușește să pună în funcțiune cu succes bricheta surogat în primele 5 minute primește apoi încă 5 minute în care să încerce să pună în funcțiune cu succes bricheta surogat.

După demonstrații, dați înapoi copiilor brichetele lor inițiale prin plasarea unei brichete în mâna fiecărui copil. Spuneți: "*bine, acum încercați să faceți zgomotul cu brichetele voastre. Încercați până când vă spun eu să vă opriți*".

Dacă un copil pune în funcțiune cu succes bricheta surogat în această perioadă, bricheta surogat va fi luată de la acel copil și copilului nu i se va cere să încerce să pună din nou bricheta în funcțiune. Persoana de testare va cere copilului care a avut succes să rămână până când termină și celălalt copil.

5. La sfârșitul celei de-a doua perioadă de testare de 5 minute, luați bricheta surogat de la fiecare copil care nu a reușit să o pună în funcțiune.
6. După terminarea testului, cereți copiilor să stea lângă voi. Priviți la fețele copiilor și spuneți: "*acestea sunt brichete speciale care nu se aprind. Brichetele adevărate pot să vă ardă. Îmi promiteți că nu veți încerca niciodată să folosiți o*

brichetă adevărată?

Așteptați un răspuns afirmativ de la fiecare copil; apoi mulțumiți copiilor pentru ajutor.

7. Conduceți copiii afară din camera folosită pentru test.
8. După ce un copil a participat la testarea unei brichete surogat și în aceeași zi, notificați în scris acest lucru părintelui sau tutorelui copilului. Această notificare poate fi sub forma unei scrisori furnizate școlii, care va fi dată părinților sau tutorelui fiecărui copil. Notificarea precizează că copilul a participat, va cere părintelui sau tutorelui să avertizeze copilul să nu se joace cu brichete și va aminti părintelui sau tutorelui să nu țină brichetele și chibriturile la îndemâna copiilor, indiferent dacă sunt sigure pentru copii sau nu.
9. Pentru copiii care au pus în funcțiune bricheta surogat, în notificare se va menționa dacă copilul a reușit să pună în funcțiune bricheta sigură pentru copii. Pentru copiii care nu au anulat caracteristica de siguranță pentru copii, notificarea va menționa că, deși copilul nu a anulat caracteristica de siguranță pentru copii, copilul ar putea să facă acest lucru în viitor.

2.5 Bricheta surogat

În conformitate cu prevederile brichetelor cu caracteristică de siguranță pentru copii, în cursul testului trebuie să fie utilizate brichete surogat care îndeplinesc următoarele cerințe:

Bricheta surogat este un dispozitiv care

- este asemănător ca aspect, dimensiune, formă și greutate și este identic din punct de vedere al tuturor celorlalți factori care afectează siguranța pentru copii (inclusiv punerea în funcțiune și forța(ele) necesare pentru funcționare), în limitele de toleranță rezonabile de fabricație, cu o brichetă destinată utilizării de către cumpărători;
- nu are combustibil;
- nu produce flacără; și
- produce un semnal sonor sau vizual care va fi ușor detectabil atunci când bricheta surogat este activată, astfel cum în mod normal ar produce o flacără în cazul unei brichete de producție

Acest lucru nu necesită modificarea unei brichete cu ajutorul unor scule electrice sau altele similare pentru a produce un semnal. Producătorii pot folosi ca brichetă surogat o brichetă de producție, dar fără combustibil, dacă se poate auzi un semnal distinct în mod clar, cum ar fi un "click", atunci când mecanismul este operat în fiecare mod care ar produce o flacără la o brichetă de producție.

Bricheta surogat utilizată în acest test a îndeplinit toate aceste cerințe.

3 Cerințe de Siguranță

3.1 Cerințe de Siguranță definite în EN 13869

EN 13869 enumeră următoarele cerințe de siguranță pentru brichete:

- Brichetele vor respecta EN ISO 9994.
- Nicio brichetă nu va fi un model nou.
- Brichetele trebuie să fie sigure la punerea în funcțiune cu succes de către cel puțin 85% din panoul de testare cu copii atunci când sunt testate.
- Mecanismul sau sistemul unei brichete care face ca produsul să fie sigur la punerea în funcțiune reușită de către copii trebuie:
 - să se restabilească automat după fiecare funcționare a mecanismului de aprindere a brichetei;
 - să nu deranjeze funcționarea în siguranță a brichetei atunci când este utilizată în mod normal și favorabil;
 - să fie eficient pe durata de viață rezonabilă a brichetei; și
 - să nu fie ușor de îndepărtat și dezactivat.

Producătorul brichetei garantează că toate aceste cerințe sunt îndeplinite sau vor fi îndeplinite până la momentul în care produsul va fi disponibil pe piață. În cazul în care oricare dintre aceste cerințe nu va fi îndeplinită până la acea dată, această certificare va înceta de asemenea să fie valabilă.

4 Raport de Testare

4.1 Test cu Copii

4.1.1 Cerințe de Testare definite în EN 13869

Testele au fost efectuate cu 100 de copii în vârstă de 42 de luni până la 51 luni inclusiv. Au fost folosite brichetele surogat. Persoanele de testare au verificat fiecare brichetă pentru o funcționare corespunzătoare.

În evidențele de testare au fost înregistrate următoarele:

- Numărul, numele (numai primul nume din motive de protecție a datelor), vârsta în luni și sexul copilului
- Numărul, numele și sexul copilului care a reușit să pună în funcțiune bricheta înainte și după demonstrație
- Evaluarea rezultatelor testului în procente (punere în funcțiune cu succes / fără succes)
- Timpul scurs la fiecare copil care a reușit punerea în funcțiune cu succes

4.1.2 Pregătiri de Testare și Procedura de Testare

Testele au fost efectuate în grădinițele situate în Braunschweig. Grădinițele alese pentru teste au fost pregătite în mod corespunzător în prealabil și li s-au furnizat informații detaliate. Testele au fost efectuate de persoanele de testare instruite Petra Becker, Peter Porzelt, Susanne Porzelt, Stefanie Pflugmacher și Martina Wruck sub supravegherea lui Petra Becker, Director Șef de Testare.

Șeful grădiniței a certificat procedura de testare, numărul de copii care au participat la teste, precum și durata totală de testare. Această certificare servește drept dovadă a corectitudinii testului. În plus, fiecare persoană care face interviul sau fiecare persoană de testare a fost auditată, iar rezultatele înregistrate de către persoana care face interviul au fost verificate pentru credibilitate.

Evidențele originale sunt păstrate la *ivm* și pot fi inspectate de persoane autorizate la cerere.

Copiii au fost aleși pentru a avea un grup de testare cât mai reprezentativ. Pentru a îndeplini această cerință, testele au fost efectuate în diferite grădinițe situate în orașul Braunschweig și în vecinătatea sa. Grădinițele care au participat la teste erau conduse fie de biserică, fie de instituții independente.

Înainte de teste s-a verificat dacă copiii erau sănătoși, judecând după aparențe, și că abilitățile lor manuale nu erau afectate. La selectarea copiilor și a grădinițelor, persoanele de testare s-au asigurat și că niciun participant nu a luat parte la mai mult de un test în cursul ultimelor 12 luni.



Fl

Testele au fost făcute în locații care erau familiare copiilor. Copiii au fost testați în perechi și s-a avut grijă ca copiii să nu se deranjeze unul pe altul. Ei au fost rugați în repetate rânduri să încerce din greu să pună în funcțiune o brichetă. Nu s-au dat sfaturi privind modul de operare a brichetei. În cazul în care adulții erau în cameră împreună cu copiii, persoanele de testare se asigurau că nu influențează copiii în niciun fel. Prezența lor a fost documentată în evidențe.

Copiilor le-a fost acordat un total de cinci minute pentru a încerca să pună în funcțiune bricheta. Acestora li s-a permis să folosească orice metodă la care se puteau gândi. Nu au fost puse la dispoziție instrumente sau alte ajutoare. Dacă un copil a reușit să pună în funcțiune bricheta, el sau ea a rămas în cameră până la sfârșitul testului.

După cinci minute, copiii care nu au reușit să pună în funcțiune bricheta au beneficiat de o demonstrație practică a procedurii, dar nu au primit nici o explicație verbală. Din nou, copiii au avut cinci minute să încerce să pună în funcțiune bricheta.

4.1.3 Rezultate ale Testelor cu Copii

Obiect de Testare: Bricheta Atomic Flint Flower Wheel 39380XX.

1 (una) punere în funcțiune cu succes a fost înregistrată în primele 5 minute (înainte de demonstrație). În cursul testului complet de 10 minute, s-au înregistrat 2 (două) puneri în funcțiune. Acest lucru corespunde unui procent de 1,00 % înainte de demonstrație și unui procent total de 2,00 %. Acesta se află în domeniul de toleranță a EN 13869.

ivm		Institut VerpackungsMarkforschung							
		Friedrich Seele Str. 20, 38122 Braunschweig, Tel.: +49 (0) 531 - 28509-245, Fax.: +49 (0) 531 - 28509-246							
Test cu Copii									
Cert. Nr.:	04681400312		Obiect:				Bricheta Atomic		
Grădinița		Data	Nr.	Persoana de Testare				Observații	
Kita St.Paulus		12.03.2012	1-16	Petra Becker					
Arche Noah		13.03.2012	17-28	Peter Porzelt					
Kiga St.Hedwig		13.03.2012	29-32	Petra Becker					
Wendeburg		16.03.2012	33-40	Peter Porzelt					
Wedtlenstedt		16.03.2012	41-44	Susanne Porzelt					
Wendeburg		16.03.2012	45-49	Susanne Porzelt					
DRK Kiga Wasbüttel		21.03.2012	50-69	Stefanie Pflugmacher					
Kasernenstraße		22.03.2012	70-74	Susanne Porzelt					
Till Eulenspiegel		23.03.2012	75-80	Susanne Porzelt					
St. Kjeld		26.03.2012	81-85	Martina Wruck					
Watenbüttel		28.03.2012	86-91	Martina Wruck					
Kreuzkirche		29.03.2012	92-96	Martina Wruck					
Waggum		30.03.2012	97-100	Martina Wruck					
A		Test înainte de Demonstrație				Test după Demonstrație			
Nr.	Nume	Vârsta/Luni	femeiesc	bărbătesc	Nepus în funcțiune	Pus în funcțiune	Nepus în funcțiune	Pus în funcțiune	Observații
1	Ledijon	49	0	1	1	0	1	0	
2	John	47	0	1	1	0	1	0	
3	Aidan	47	0	1	1	0	1	0	
4	Jayden	44	0	1	1	0	1	0	
5	Elanur	51	1	0	0	1	-	-	
6	Leon	50	0	1	1	0	1	0	
7	Alina	50	1	0	1	0	1	0	
8	Kimberly	43	1	0	1	0	1	0	
9	Delal	45	1	0	1	0	1	0	
10	Adam	42	0	1	1	0	1	0	
11	Jayden	44	0	1	1	0	1	0	
12	Fynn	44	0	1	1	0	1	0	
13	Jamie	51	0	1	1	0	1	0	
14	Jessica	47	1	0	1	0	1	0	
15	Zoe	44	1	0	1	0	1	0	
16	Eren	46	0	1	1	0	1	0	
17	Ashley	47	1	0	1	0	1	0	
18	Johana	43	1	0	1	0	1	0	
19	Paul	51	0	1	1	0	1	0	
20	Frederik	51	0	1	1	0	1	0	
21	Lian	49	0	1	1	0	1	0	
22	Henrik	49	0	1	1	0	1	0	
23	Romy	44	1	0	1	0	1	0	
24	Aline	50	1	0	1	0	1	0	
25	Ben	45	0	1	1	0	1	0	
26	Jannik	44	0	1	1	0	1	0	
27	Felix	45	0	1	1	0	1	0	
28	Emil	45	0	1	1	0	1	0	
29	Paul	50	0	1	1	0	1	0	
30	Lara	46	1	0	1	0	1	0	
31	Louis	48	0	1	1	0	1	0	
32	Lennart	45	0	1	1	0	1	0	
33	Elias	49	0	1	1	0	1	0	
34	Amy	46	1	0	1	0	1	0	
35	Clarissa	46	1	0	1	0	1	0	
36	Clara	42	1	0	1	0	1	0	
37	Marcin	51	0	1	1	0	1	0	
38	Thade	42	0	1	1	0	1	0	
39	Tim	51	0	1	1	0	1	0	
40	Noha	51	0	1	1	0	1	0	
41	Ben	47	0	1	1	0	1	0	
42	Ennio	50	0	1	1	0	1	0	
43	Henrike	43	1	0	1	0	1	0	
44	Charlotte	43	1	0	1	0	1	0	
45	Lenja	45	1	0	1	0	1	0	
46	Bastian	49	0	1	1	0	1	0	
47	Enola	44	1	0	1	0	1	0	
48	Ida	45	1	0	1	0	1	0	
49	Hannes	46	0	1	1	0	1	0	
50	Maike	46	1	0	1	0	1	0	



ivm		Institut VerpackungsMarktforschung							
		Friedrich Seele Str. 20, 38122 Braunschweig, Tel.: +49 (0) 531 - 28509-245, Fax.: +49 (0) 531 - 28509-246							
Test cu copii		04681400312		Obiect:		Bricheta Atomic			
Cert. Nr.:		04681400312		Obiect:		Bricheta Atomic			
Grădinița		Data	Nr.	Persoana de Testare		Observații			
Kita St.Paulus		12.03.2012	1-16	Petra Becker					
Arche Noah		13.03.2012	17-28	Peter Porzelt					
Kiga St.Hedwig		13.03.2012	29-32	Petra Becker					
Wendeburg		16.03.2012	33-40	Peter Porzelt					
Wedtlenstedt		16.03.2012	41-44	Susanne Porzelt					
Wendeburg		16.03.2012	45-49	Susanne Porzelt					
DRK Kiga Wasbüttel		21.03.2012	50-69	Stefanie Pflugmacher					
Kasernenstraße		22.03.2012	70-74	Susanne Porzelt					
Till Eulenspiegel		23.03.2012	75-80	Susanne Porzelt					
St. Kjeld		26.03.2012	81-85	Martina Wruck					
Watenbüttel		28.03.2012	86-91	Martina Wruck					
Kreuzkirche		29.03.2012	92-96	Martina Wruck					
Waggum		30.03.2012	97-100	Martina Wruck					
A		Test înainte de Demonstrație				Test după Demonstrație			Observații
Nr.	Nume	Vârsta/Luni	femeiesc	bărbătesc	Nepus în funcțiune	Pus în funcțiune	Nepus în funcțiune	Pus în funcțiune	Observații
51	Merle	49	1	0	1	0	1	0	
52	Cheyenne	47	1	0	1	0	1	0	
53	Finn	46	0	1	1	0	1	0	
54	Emelie	44	1	0	1	0	1	0	
55	Damian	42	0	1	1	0	1	0	
56	Marlon	48	0	1	1	0	1	0	
57	Paul	49	0	1	1	0	1	0	
58	Kolja	51	0	1	1	0	1	0	
59	Elese	43	1	0	1	0	1	0	
60	Gero	46	0	1	1	0	1	0	
61	Lilli	47	1	0	1	0	1	0	
62	Mattis	46	0	1	1	0	1	0	
63	Raik	43	0	1	1	0	1	0	
64	Zoe	50	1	0	1	0	1	0	
65	Oliver	50	0	1	1	0	1	0	
66	Linus	51	0	1	1	0	1	0	
67	Tom	47	0	1	1	0	1	0	
68	Jan	44	0	1	1	0	1	0	
69	Ole	42	0	1	1	0	1	0	
70	Melike	47	1	0	1	0	1	0	
71	Milla	47	1	0	1	0	1	0	
72	Isabelle	45	1	0	1	0	1	0	
73	Jonathan	44	0	1	1	0	1	0	
74	Eileen	49	1	0	1	0	1	0	
75	Emil	43	0	1	1	0	1	0	
76	Abira	42	0	1	1	0	1	0	
77	Luis	45	0	1	1	0	0	1	
78	Caspar	47	0	1	1	0	1	0	
79	Johanna	51	1	0	1	0	1	0	
80	Simon	43	0	1	1	0	1	0	
81	Hans	48	0	1	1	0	1	0	
82	Noah	51	0	1	1	0	1	0	
83	Devin	47	0	1	1	0	1	0	
84	Vid	45	0	1	1	0	1	0	
85	Marco	45	0	1	1	0	1	0	
86	Nils	46	0	1	1	0	1	0	
87	Aaron	51	0	1	1	0	1	0	
88	Quinn	43	0	1	1	0	1	0	
89	Marlene	49	1	0	1	0	1	0	
90	Silas	44	0	1	1	0	1	0	
91	Alyna	51	1	0	1	0	1	0	
92	Isabell	51	1	0	1	0	1	0	
93	Phillip	46	0	1	1	0	1	0	
94	Erick	42	0	1	1	0	1	0	
95	Luca	43	0	1	1	0	1	0	
96	Jimmy	45	0	1	1	0	1	0	
97	Phillip	45	0	1	1	0	1	0	
98	Tom	43	0	1	1	0	1	0	
99	Kilian	42	0	1	1	0	1	0	
100	Domenik	46	0	1	1	0	1	0	
Σ		46.43	34	66	99	1	98	1	



Obiect: Bricheta Atomic						
1. Punerii în funcțiune						
A	Femeiesc			bărbătesc		
Vârsta în luni	număr de copii	Test de 5 min de punere în funcțiune	Test de 10 min de punere în funcțiune	număr de copii	Test de 5 min de punere în funcțiune	Test de 10 min de punere în funcțiune
42 - 44	10 10,0%	0 0,0%	0 0,0%	20 20,0%	0 0,0%	0 0,0%
45 - 48	14 14,0%	0 0,0%	0 0,0%	26 26,0%	0 0,0%	1 1,0%
49 - 51	10 10,0%	1 1,0%	1 1,0%	20 20,0%	0 0,0%	0 0,0%
Σ	34 34,0%	1 1,0%	1 1,0%	66 66,0%	0 0,0%	1 1,0%
2. Metode de Punere în funcțiune						
Metodă normală de punere în funcțiune.						
3. Durata medie de funcționare și abatere standard						
Test de 5 minute - Medie: 290s; Abatere: 0s						
Test de 10 minute - Medie: 356s; Abatere: 93s						
4. Procent de brichete testate la fiecare locație (grădiniță)						
Kita St.Paulus: 16,0%						
Arche Noah: 12,0%						
Kiga St.Hedwig: 4,0%						
Wendeburg: 13,0%						
Wedtlenstedt: 4,0%						
DRK Kiga Wasbüttel: 20,0%						
Kasernenstraße: 5,0%						
Till Eulenspiegel: 6,0%						
St. Kjeld: 5,0%						
Watenbüttel: 6,0%						
Kreuzkirche: 5,0%						
Waggum: 4,0%						
5. Procent de brichete testate de fiecare persoană de testare						
Petra Becker: 20,0%						
Peter Porzelt: 20,0%						
Susanne Porzelt: 20,0%						
Stefanie Pflugmacher: 20,0%						
Martina Wruck: 20,0%						
6. Eficiența Caracteristicii de Siguranță pentru Copii						
Test de 5-minute: 99,0%						
Test de 10-minute: 98,0%						



4.2 Rezultat General al Testului

După cum arată rezultatele ambelor teste (copii și adulți), numărul rezultatelor negative ale testelor se încadrează în limitele acceptabile ale EN 13869 pentru copii și adulți. Briceta Atomic Flint Flower Wheel 39380XX poate fi declarată sigură pentru copii.

Evaluarea dovedește că toate cerințele din EN 13869 sunt îndeplinite.

5 Confirmarea Conformității

Obiect de Testare: Briceta Atomic Flint Flower Wheel 39380XX.

Rezultatele testului efectuat au fost evaluate de Petra Becker, Director Șef de Test al *ivm*.

Rezultatele testelor privind caracteristica de siguranță pentru copii se află în domeniul de toleranță a EN 13869.

Briceta poate fi desemnată ca **sigură pentru copii**.

Certificatul relevant are numărul de referință ***ivm* -ZE - 04681400312 - 13869**

Braunschweig, 15.04.2012

Semnătura indescifrabilă

Semnat: Petra Becker, Director Șef de Test



6 Observații în afara Domeniului de Certificare

Obiect de Testare: Bricheta Atomic Flint Flower Wheel 39380XX.

Nu s-a observat nimic neobișnuit în cursul testelor cu copii.

Marcajul solicitat care desemnează bricheta ca fiind sigură pentru copii poate fi afișat pe etichetă. Eticheta recomandată: "Sigură pentru copii conform cu EN 13869".

Orice modificări ale specificațiilor tehnice, dimensiunilor și materialelor trebuie să fie raportate către *ivm* pentru a menține valabilitatea certificatului. Lipsa raportării acestor modificări conduce la nulitatea certificatului.

7 Declarație de conformitate

În conformitate cu EN 13869, o declarație de conformitate (de. ex.: certificat) va însoți fiecare unitate de expediere a produsului (de exemplu, o casetă) sau va fi furnizată în alt fel la orice distribuitor sau comerciant cu amănuntul la care produsul este vândut sau livrat de către producător.

Declarație va stabili:

- a) că produsul respectă Standardul European EN 13869;
- b) numele și adresa producătorului;
- c) perioada(ele) de timp, care nu depășesc 31 zile, în timpul căreia au fost fabricate brichetele; și
- d) adresa locului de fabricație, dacă este diferită de adresa de la b).

8 Marcare Produs

Standardul prevede, de asemenea, că producătorul etichetează fiecare brichetă cu următoarele informații, care pot fi în cod:

- a) o identificare a perioadei de timp, care nu trebuie să depășească 31 de zile, în timpul căreia bricheta a fost produsă; și
- b) o identificare a producătorului brichetei, cu excepția cazului în care bricheta poartă o etichetă privată. Dacă bricheta poartă o etichetă privată, ea trebuie să poarte un cod sau altă etichetă care să permită vânzătorului de brichete să identifice producătorul la cerere.



9 Rezumat al Raportului de Testare

1. Institutul de Testare

Testarea a fost efectuată de *ivm* Institut Verpackungsmarktforschung GmbH, Friedrich-Seele Straße 20, 38122 Braunschweig, Germania, acreditat de DAkkS Deutsche Akkreditierungsstelle GmbH, Nr. de înregistrare DAkkS D-ZE-14061-01-00.

Confirmare: Petra Becker, Director Șef de Test

Certificat: Dr. Rolf Abelmann, Director General.

2. Producători / Furnizori ai Brichetei Testate

HEINZ TRÖBER GmbH & Co. KG, Germania

3. Bricheta Testată

Obiect de Testare: Bricheta Atomic Flint Flower Wheel 39380XX

4. Perioada de Testare

Testele au fost efectuate în martie 2012.

5. Standard de Testare

Test conform EN 13869 pentru caracteristica de siguranță pentru copii

6. Persoane de Testare

100 copii cu vârste de 42-51 luni, test cu adulți cu 0 persoane testate

7. Rezultate ale Testului cu Copii

Test de 5-minute: 1 punere în funcțiune cu succes, test de 10-minute: 2 puneri în funcțiune cu succes

8. Confirmare de Conformitate

În baza evaluării rezultatelor testului, Petra Becker, Director Șef de Test al Institutului certifică conformitatea cu cerințele. Toate rezultatele se află în domeniul de toleranță a EN 13869. Evaluarea secvențială dovedește rezultatele.

Bricheta poate fi desemnată ca **sigură pentru copii**.

9. Certificat

Certificatul este emis de Directorul General al Institutului de Testare.

Certificat Nr.: *ivm*- ZE 04681400312 - 13869

Este valabil atâta timp cât nu se fac modificări la brichetă, la material, la dimensiuni și la caracteristica pentru siguranța copiilor.

Braunschweig, 16.04.2012

ivm Institut Verpackungsmarktforschung GmbH

Semnătura indescifrabilă

Dr. Rolf Abelmann

Director General

Anexele fac parte din acest raport: 2 Certificate
Sfârșitul Opiniei de Expert Nr. 04681400312-13869



ZE-04681400312-13869

pag 5 din 20 pagini

EN 13869

ivm Opinie de Expert 04681400312

Subsemnata, Mirescu Florina, traducător autorizat de Ministerul de Justiție din România cu autorizația numărul 1206/1999, certifică exactitatea traducerii în limba română cu înscrisul în limba engleză, care a fost vizat de mine.

TRADUCĂTOR

